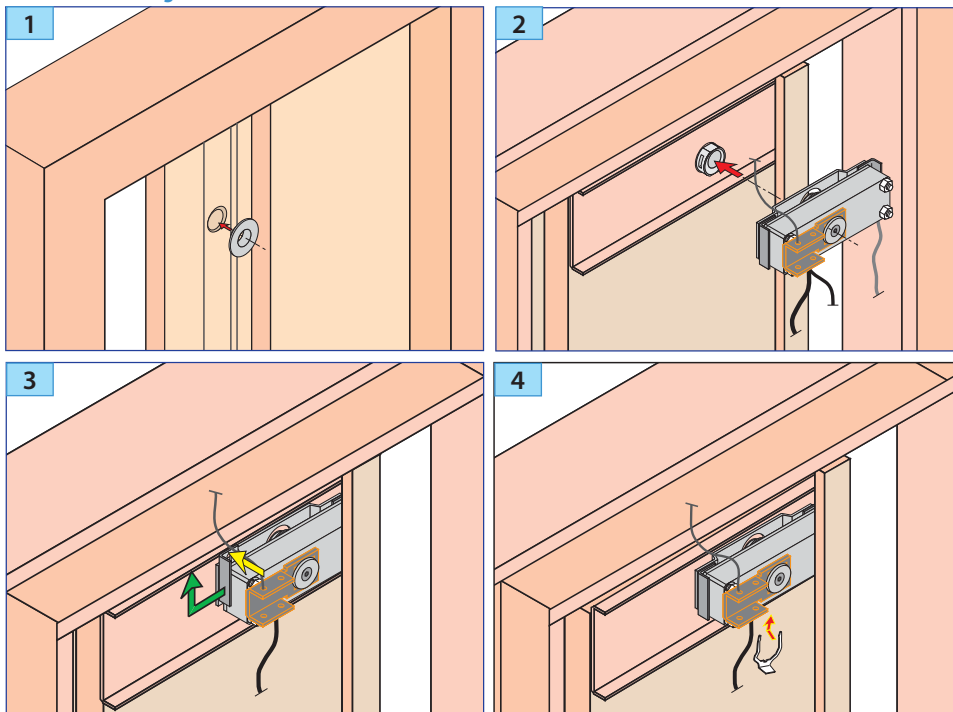


## Phases de montage



### DAV - DEX

#### RACCORDEMENT (DAV) :

- ② : 3 conducteurs (contact inverseur) : noir (commun) ; gris (NO) ; bleu (NF).
- ③ : 2 conducteurs : alimentation 24 V dc.

### MDV21

#### RACCORDEMENT (MDV21) :

- ① : contact de sécurité monostable
- ② : Microswitch
- ③ : Option EN81-71



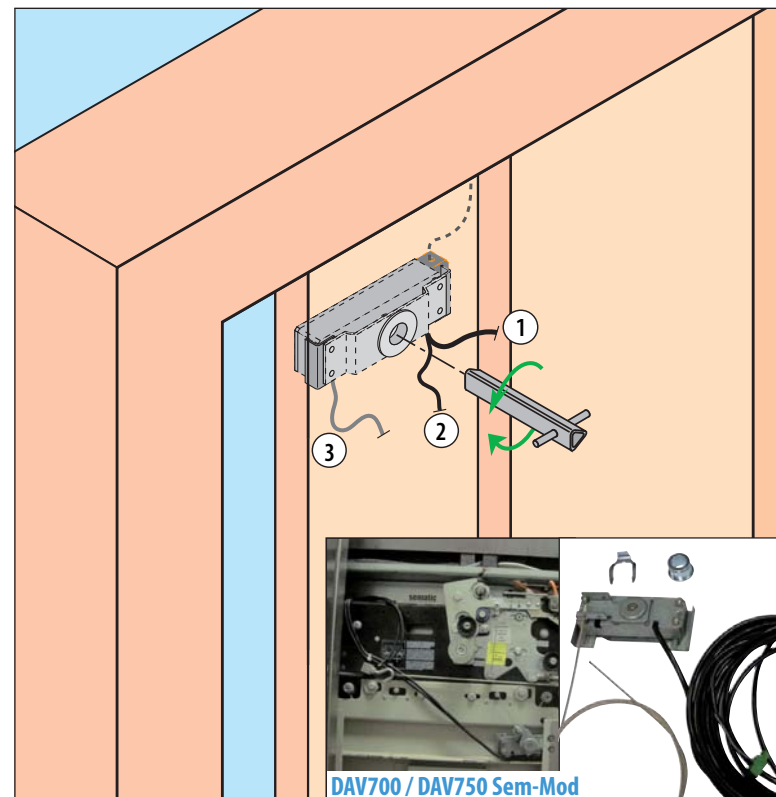
Fonctionne avec le coffret bistable de réarmement ARM/MDV21.

**prudhomme S.a**

38, Rue Charles de Gaulle F  
94140 Paris/Alfortville  
www.prudhommesa.com  
Tél. : +33 01 45 18 19 20  
Fax : +33 01 45 18 19 21

NI-A Document non contractuel, sous réserve de modification - Reproduction interdite. NI

- Déverrouillage antivandale électromécanique (porte Sematic).
- Détecteur double contacts (porte Sematic), pour conformité EN81.21, EN81.21 + EN81.71



#### Matériel fourni :

- Ensemble DAV Sem-Mod ou DEX Sem-Mod ou Tri Sem-Mod ou MDV21 Sem-Mod + Visserie.

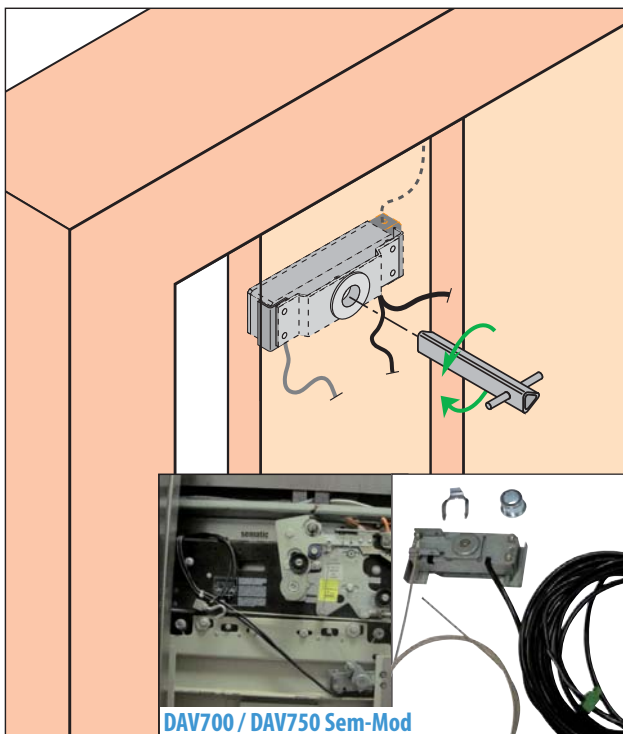
#### Matériel optionnel :

AVANT TOUTE INSTALLATION, LIRE ATTENTIVEMENT CETTE NOTICE.

**prudhomme S.a**

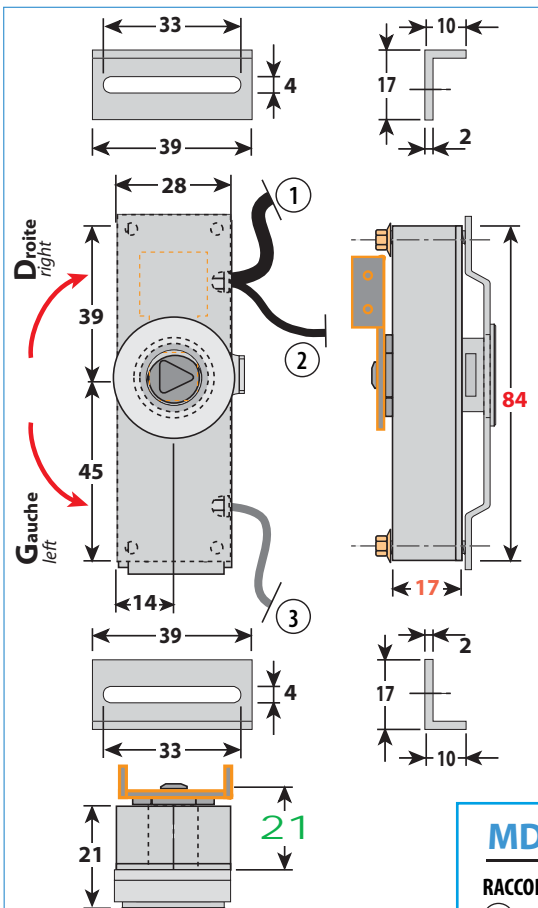
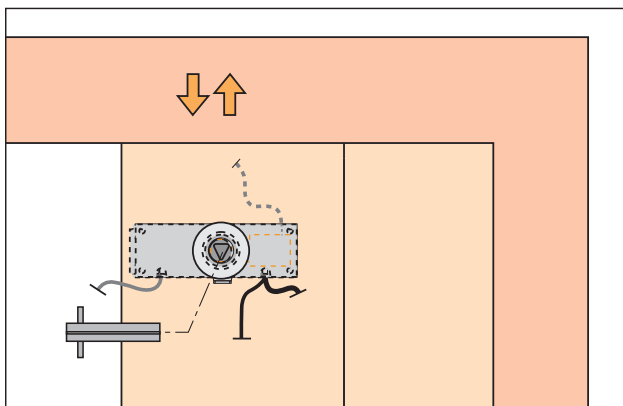
Matériel spécifique pour ascenseurs - specific parts and components for elevators

- Détecteur double contacts (porte Sematic) pour conformité EN81.21, EN81.21 + EN81.71



DAV700 / DAV750 Sem-Mod

Installation neuve et Rénovation



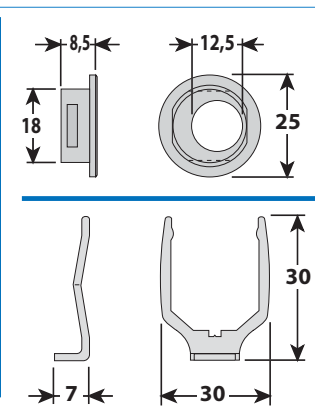
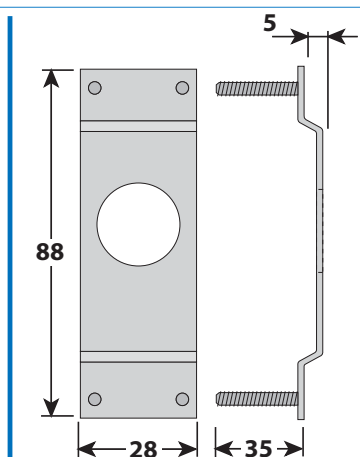
DAV700 Sem-Mod  
DAV750 Sem-Mod  
DAV800 Sem-Mod  
DAV850 Sem-Mod  
DEX Sem-Mod  
MDV21 Sem-Mod

MDV21

RACCORDEMENT (MDV21) :

- ① : contact de sécurité monostable
- ② : Microswitch
- ③ : Option EN81-71

**Fonctionne avec le coffret bistable de réarmement ARM/MDV21.**



DAV - DEX

- DAV700 Sem-Mod (24 V dc - 100 mA) : Blocage uniquement, module bloqué sous tension.
  - DAV750 Sem-Mod (24 V dc - 100 mA) : Blocage uniquement, module bloqué hors tension.
  - DAV800 Sem-Mod (24 V dc - 100 mA) : Blocage + Alerte sous tension, blocage mécanique d'accès au triangle (impossibilité d'utiliser la clé de déverrouillage de la serrure).
  - DAV850 Sem-Mod (24 V dc - 100 mA) : Blocage + Alerte hors tension, blocage mécanique d'accès au triangle (impossibilité d'utiliser la clé de déverrouillage de la serrure).
  - DEX Sem-Mod (microswitch) : contact inverseur pour système d'alerte.
- RACCORDEMENT (DAV) :**
- ② : 3 conducteurs (contact inverseur) : noir (commun) ; gris (NO) ; bleu (NF).
  - ③ : 2 conducteurs : alimentation 24 V dc.